

**94675 QUADRO DI DISTRIBUZIONE ASC pre-cablato (16A/230V ~ 2P + T)**

Assemblato per siti di costruzioni, Conforme alla EN 61439-4

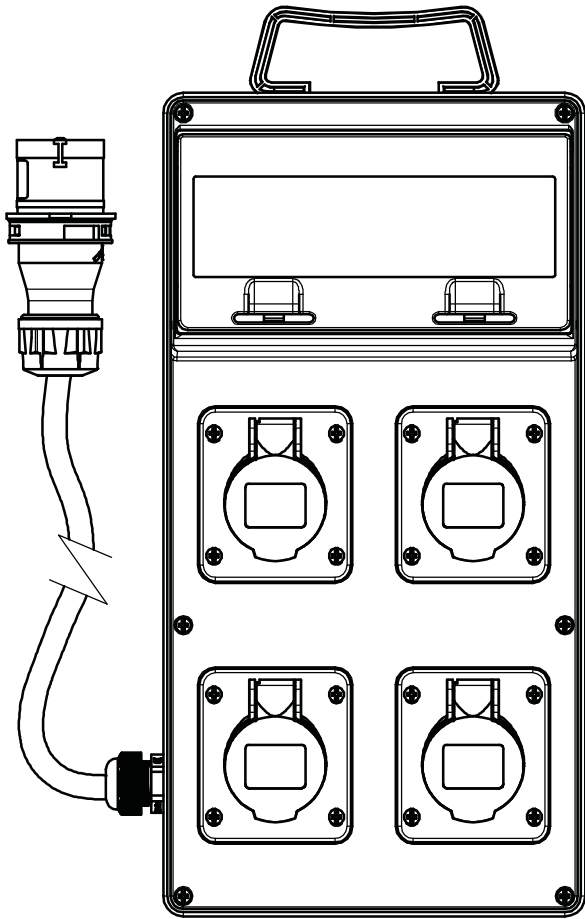


Figura 1 costruzione e figura del quadro di distribuzione tipo 94675

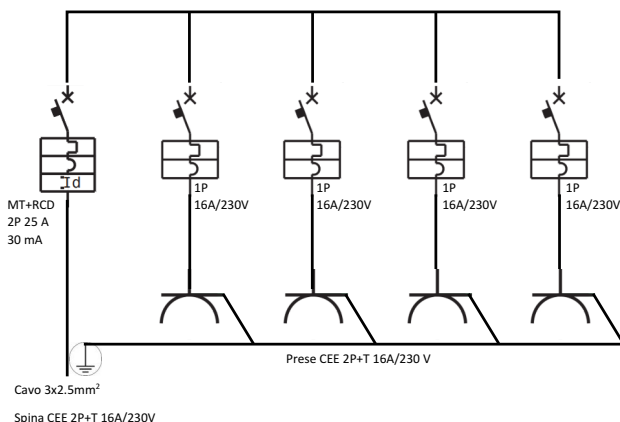


Figura 2 ----- configurazione dello schema elettrico

**Parametri caratteristici:**

- 1) I quadri pre-assemblati sono adatti per l'uso in ambiente interno con temperature comprese tra  $-5^{\circ}\text{C}$  e  $+40^{\circ}\text{C}$ . La temperatura non deve superare nella media delle 24 ore i  $35^{\circ}\text{C}$
- 2) I quadri pre-assemblati sono adatti per l'uso in ambienti con grado di inquinamento 3.
- 3) I quadri pre-assemblati sono adatti per l'uso in ambienti con altezza s.l.m. non superiore a 2000m.
- 4) La tensione di funzionamento nominale dei quadri pre-assemblati è 230V AC, la corrente MAX nominale non superiore a 16A.
- 5) Il grado di protezione è IP44. Il quadro deve essere installato in un luogo sicuro, asciutto, di facile accesso e riducendo al minimo eventuali danni al dispositivo e il rischio di incidente  
 $U_i \leq 500\text{ V}$ ;  $U_{imp}$ : 4kV ; Inc: 16A; Icc: 6kA ;  
Frequenza: 50Hz; RDF: 0.9; Peso del Quadro: 2,5 kg

**Costruzione e installazione:**

Le caratteristiche dimensionali della struttura del quadro e l'installazione sono mostrate nella figura 1:

Costruzione del quadro e principali requisiti tecnici.

Il quadro 94675 mostrato nella figura 1 è un quadro di distribuzione portatile con un manico ad alta resistenza agli urti. La dimensione è 360 mm x 160 mm.

Il quadro rispetta le direttive EN 61439-1, EN 61439-4

**Garanzia:**

1. Durante il funzionamento, gli utenti devono leggere le istruzioni con attenzione per evitare danni alle persone e gli incidenti di funzionamento del dispositivo, specialmente la scossa elettrica al corpo umano!
2. Prima di installare o di eseguire la manutenzione, si deve scollegare l'alimentazione e si devono staccare tutte le spine!
3. I quadri devono essere riparati SOLO da un tecnico con certificato professionale.
4. Quando un dispositivo è collegato al quadro, la corrente operativa del dispositivo non deve superare la corrente nominale del quadro, per evitare che la corrente totale del dispositivo superi quella d'ingresso con l'aumento della temperatura del dispositivo.
5. La corrente d'esercizio e la tensione del dispositivo collegato alla presa di uscita del quadro non deve essere superiore al valore nominale della presa e del magneto termico relativo. Inoltre, il circuito del dispositivo di carico deve avere l'interruttore di controllo separato. Non accendere o spegnere il carico del dispositivo inserendo o togliendo la spina.
6. Verificare che l'interruttore magnetotermico sia in posizione off prima di inserire la spina del dispositivo da collegare
7. L'utente non può utilizzare il quadro invertendo la corrente in ingresso e in uscita. Quindi non può inserire spine alimentate nelle prese di uscita del dispositivo.

Il quadro è stato progettato per un ambiente di tipo A. l'uso di questo quadro in un ambiente di tipo B, può causare dei disturbi elettromagnetici non voluti, nel qual caso l'utilizzatore deve prendere adeguate precauzioni per mitigare il rischio.

0

1

2

3

4

5

6

7

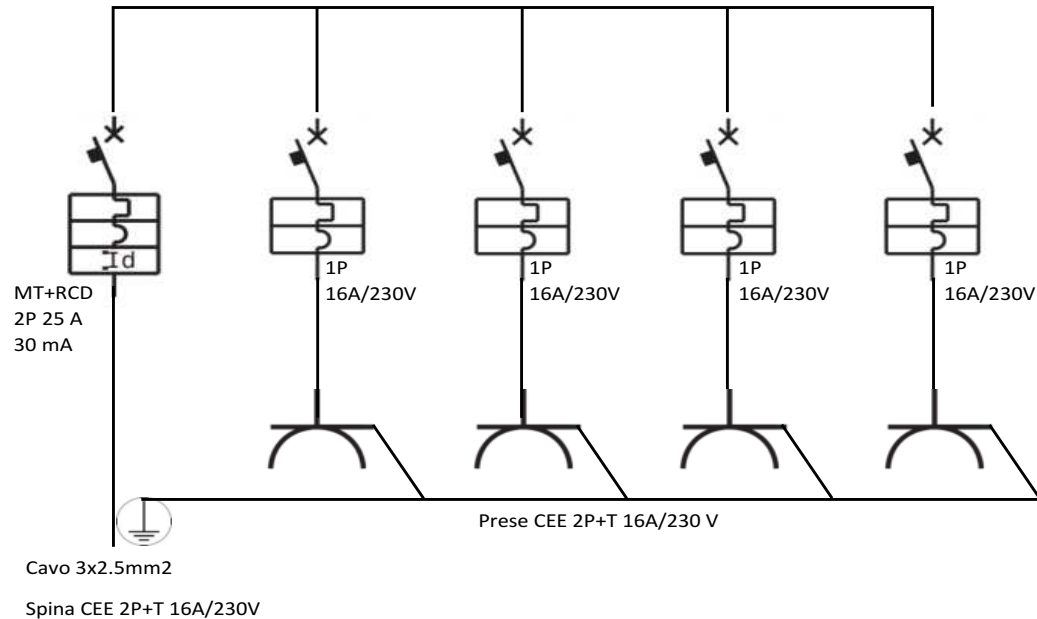
8

9

10

11

### SCHEMA ELETTRICO Art. 94675



0

1

2

3

4

5

6

7

8

9

10

11

Componenti	Valori Nominali	Unità di Misura	Tolleranza									
Interruttori	Descrizione											
	Tensione di esercizio	V	Max		Interruttore.Dif.MT							
	Frequenza	Hz	Max		200-250							
	Corrente	A	Max		25							
	Potenza	Kw	Max		/							
	Potere di interruzione	KA	/		6							
	Corrente intervento dif.	A	/		0,03							
Numero Poli	n°	/		1P+N								
Prese / Spine	Descrizione			Spina		Presse fissa da Quadro	Presse fissa da Quadro	Presse fissa da Quadro	Presse fissa da Quadro			
	Tensione di esercizio	V	Max	200-250		200-250	200-250	200-250	200-250			
	Frequenza	Hz	Max	50/60		50/60	50/60	50/60	50/60			
	Corrente	A	Max	16		16	16	16	16			
	Numero Poli	n°	/	2P+T		2P+T	2P+T	2P+T	2P+T			
Cavi	Prolunga Sezione	mm2	Min	3G2,5								
Cavi	Linea Sezione	mm2	Min		2,5	2,5	2,5	2,5	2,5			
	Linea Terra Sezione	mm2	Min		2,5	2,5	2,5	2,5	2,5			

**MAURER**<sup>®</sup>

Ferritalia Soc. Coop.  
Via G.A. Longhin, 71  
35129 Padova – Italy  
Tel. +39 049 8076018

Descrizione

Nome file

Ed.

Rev.

Del

Pagina

Quadro di distribuzione tipo ASC

94675

1

2

10/09/2020

1./1